

踊場

■主な用途

内部階段・外部階段・渡り廊下 他

■寸法

階段有効幅:1200mm

踏面: 1150mm(オリジナル)+1150mm(根太)+1150mm(フラット/裏根太)

踊り場高さ:FL+2500mm

■部材

ササラ桁:PL-12x250

オリジナル/踊場板:PL-4.5

根太/踊場板:PL-4.5、根太:FB-12x80

フラット/踊場板:PL-4.5、裏根太:FB-9x32

■標準工期

設計期間:約 4 ヶ月

製作日数:45 日

■塗装

錆止め塗料: JIS K 5674(グリーンボーセイ超速乾)

中塗り塗料: JIS A 6909(ファインパーフェクトトップ)

上塗り塗料: JIS A 6909(ファインパーフェクトトップ)

■仕上げ

タイルカーペット(t=6.5) / モルタル打ち(t=60)

■手摺

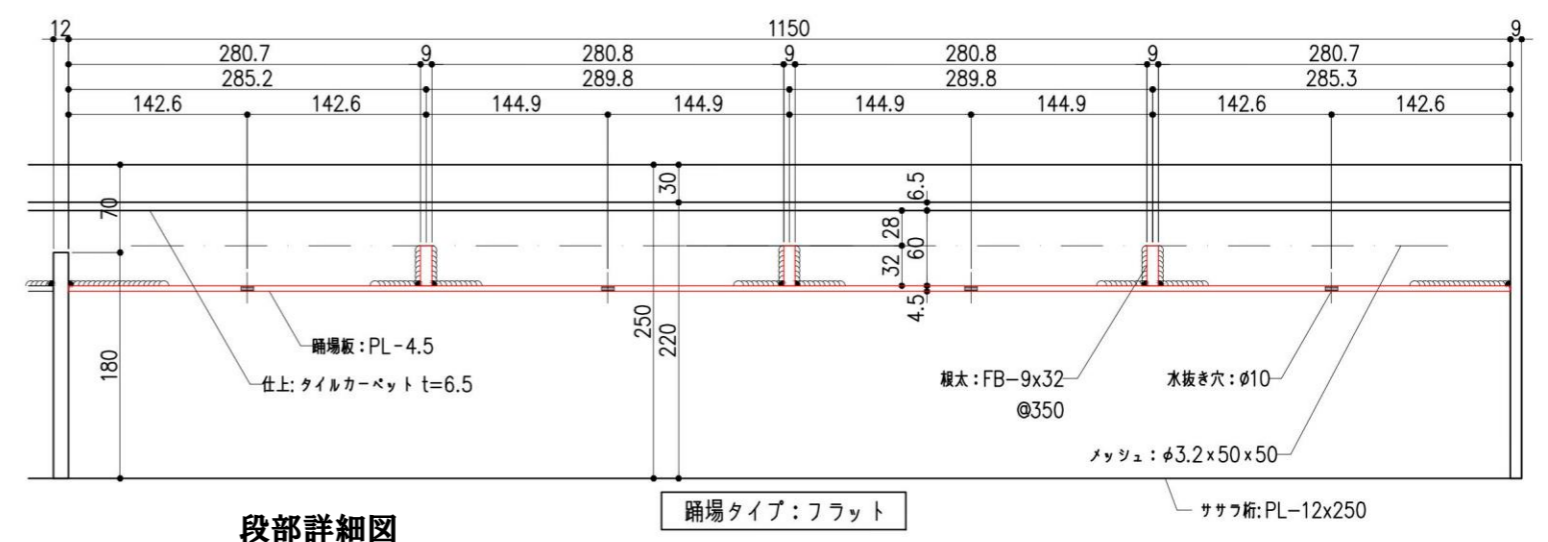
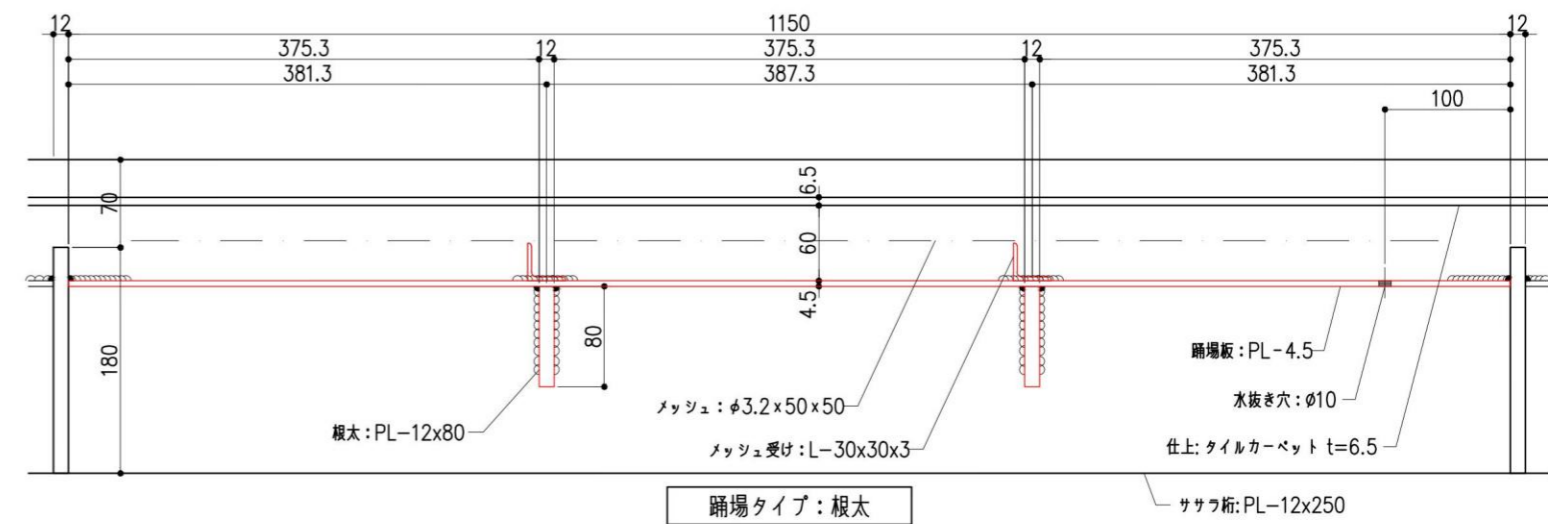
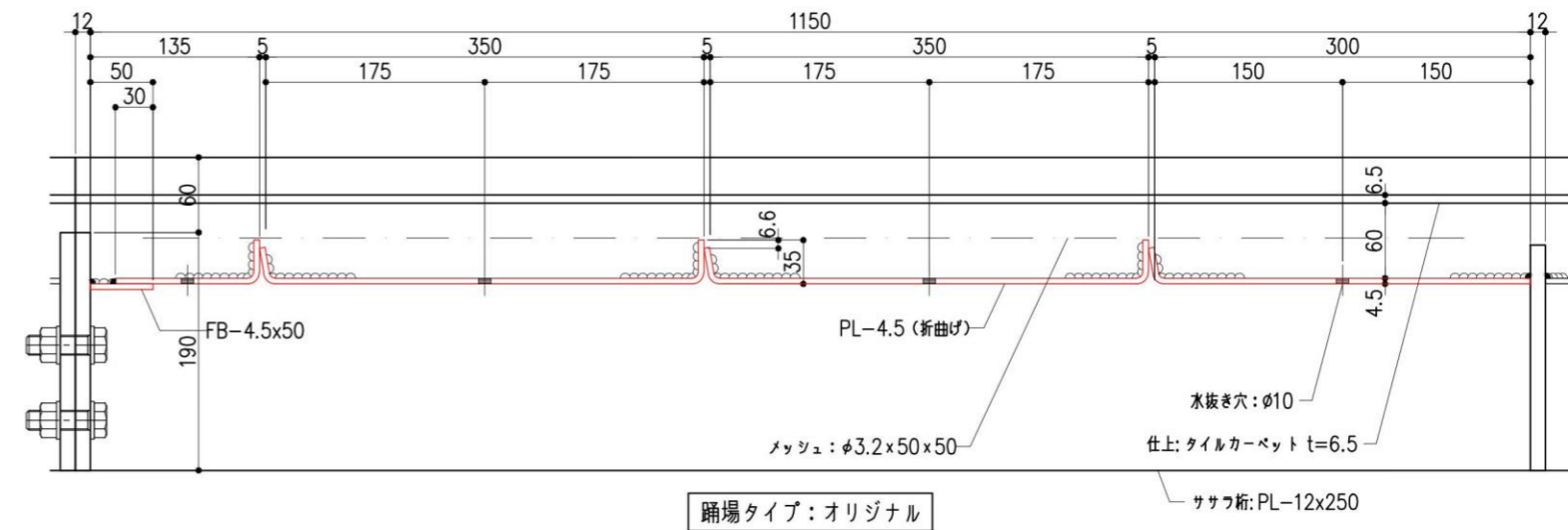
FB 手摺(笠木 FB-9x50、支柱 FB-9x38、横棧 FB-9x25)(ビニールハンドレール)

FB 手摺(笠木 FB-9x50、支柱 FB-9x38、縦棧 φ4SUS ワイヤー)(ビニールハンドレール)

FB 手摺(笠木 FB-9x50、支柱□-25x25、縦棧 φ13、下棧 FB-9x25)(ビニールハンドレール)

■製作の流れ

■ディテール(スケール A3:1/6)



段部詳細図

